

# Quickguide STRATEO R32 4 – 8



**HS**  **TARM**

# Quickguide STRATEO R32 4 – 6 - 8

Til indedel med indbygget varmtvandsbeholder

**Følgende komponenter kan være medleveret.**

- Udedel STRATEO 4-6-8 kW
- Indedel med indbygget el-patron og 190 liter varmtvandsbeholder
- Udeføler
- Buffertank (tilbehør) anbefales
- AVDO ventil (tilbehør)
- Varmtvandsprioritering (Indbygget)
- Varmt vands føler indbygget
- Gummifødder
- Snavssamler (indbygget)

**Følgende komponenter tilkøbes separat**

- Kølerør
- Kondensens bakke (tilbehør)
- Kommunikationskabel (bus kabel)
- Evt. El-komponenter
- Montageblokke

**Udedel** Skal placeres på en sokkel i en højde på min. 200 mm over terræn, der bør tages hensyn til naboskel idet der kan fremkomme blæserstøj. Der kan opsættes støjværn se manual for afstandskrav. Det anbefales at der laves afløb fra varmpumpen.

**Indedel** opsættes på et jævnt plant og egnet sted, det anbefales at anvende vaterpas. Sikkerhedsventilens overløb føres til kloak.

**OBS minimum rørafstand mellem ude og indedel er 5 meter OBS**

**OBS Rørføring mellem udedel og indedel udføres i kølerør i følgende størrelser (tommer) OBS**

STRATEO 4 MR Væske/gas 1/4 – 1/2"

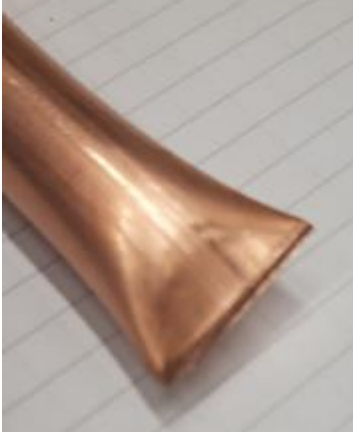
STRATEO 6 MR Væske/gas 1/4 – 1/2"

STRATEO 8 MR Væske/gas 1/4 – 1/2"

**OBS Varmepumpens kølekreds er for-fyldt til 10 meters rørføring mellem inde og udemodul OBS.**

**OBS ! Når der trækkes kølerør SKAL de afsluttes med lukkede ender jf. nedenstående billeder. Dette er for at undgå snavs og fugt indvendigt i kølerør man kan også lade propper side og tape dem, så de ikke kan falde af. Afkortning af rør skal foretages med rørskeer. OBS!**

**1. Klip røret med en skævbider**



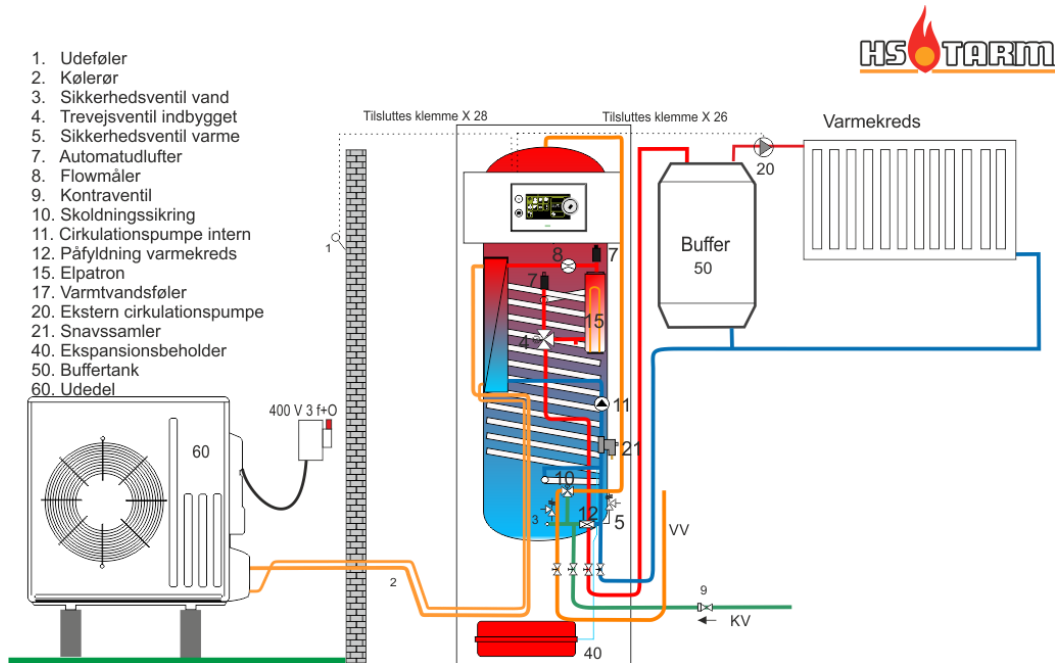
**3. Buk enden rundt**



**2. Klem røret fladt**

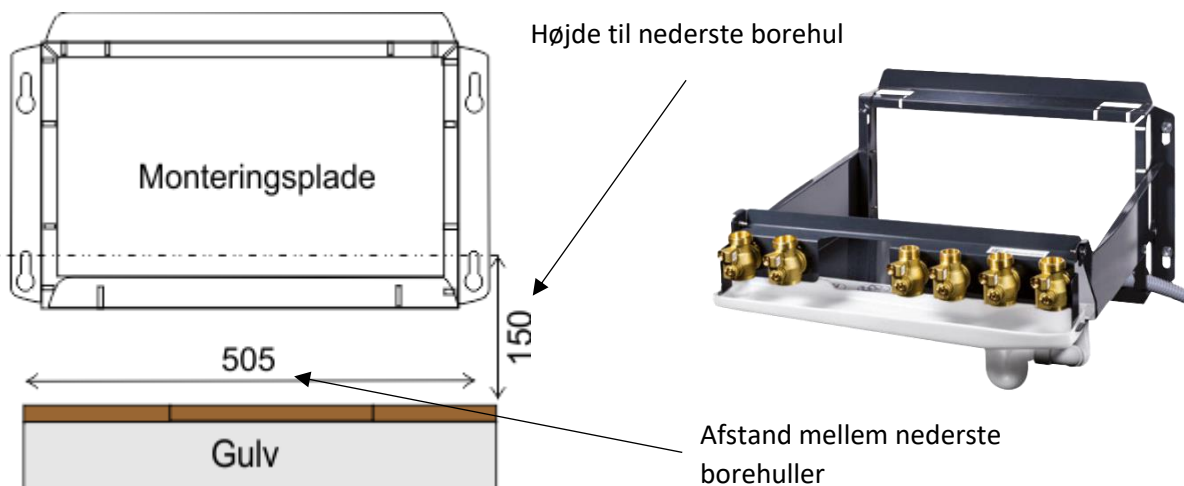


# Principskitse



Monter den medleverede montageplade som fastgøres til væg.

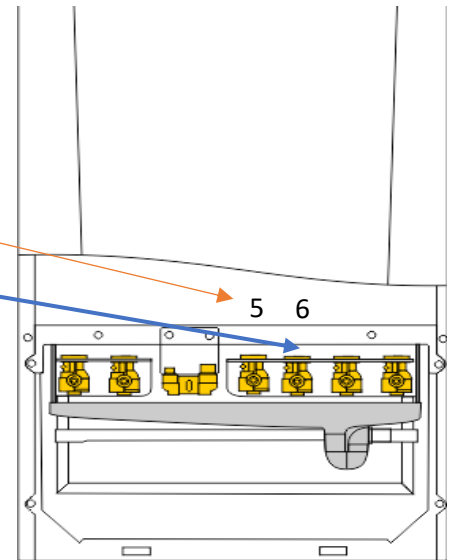
Det anbefales at anvende vaterpas



Efterfølgende monteres medleverede beslag, og varme og vandtilslutninger foretages inden varmepumpen sættes på plads

## Vandtilslutninger

1. Tilslutning 5 varmt brugsvand  $\frac{3}{4}$ "
2. Tilslutning 6 kold vand  $\frac{3}{4}$ " (husk sikkerhedsudstyr)



Varmepumpe set forfra

**OBS husk at montere kontraventiler. Der er indbygget sikkerhedsventil 7 bar OBS**

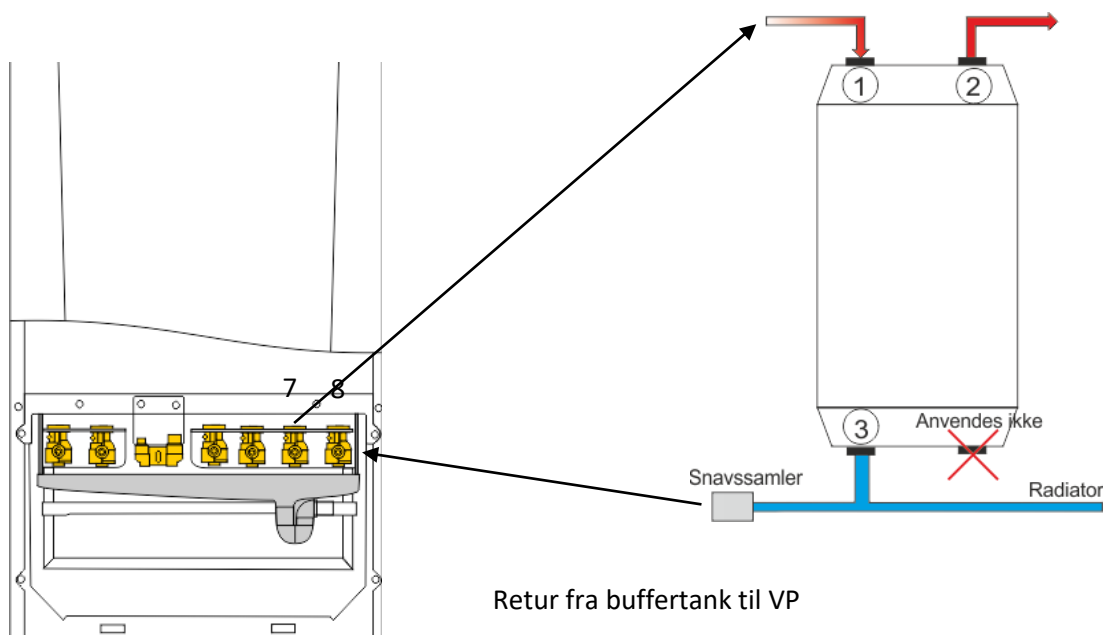
**OBS! Min. Indvendig diameter på varmerør mellem inddel og buffertank OBS!**

**STRATEO 4-6-8 MR**

**Indvendig diameter (lysning) min 25 mm**

**Buffertank (Det anbefales at der altid opsættes buffertank)**

1. Tilslutning 1 fra inde modul (7).
2. Tilslutning 2 til radiator kredsløb (husk Cirkulationspumpe)
3. Tilslutning 3 Fælles retur kobles sammen med radiator og føres til inde modul (8).



Varmepumpe set forfra

Retur fra buffertank til VP

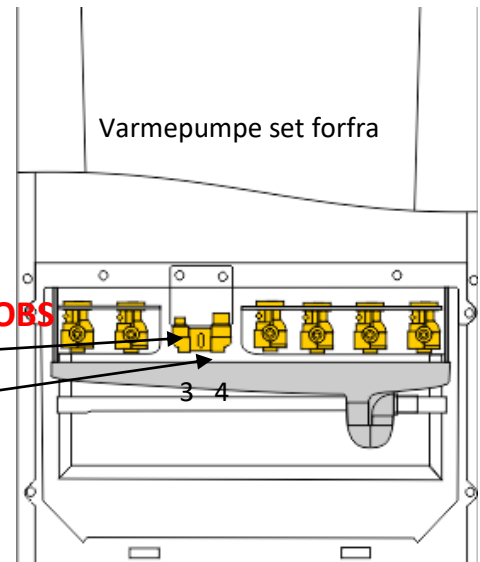
**Der kan installeres ekstra varmekreds med egen varmekurve (tilkøb). Se manual  
OBS husk at monteres snavssamler på retur fra radiator 500µ OBS**

**OBS på denne varmepumpe er radiatorkredsens trykovervågning, både elektronisk og med analogt manometer monteret i top af indedel OBS**

## Kølemontagen

**Kølemontage udføres af en autoriseret kølemontør. OBS**

1. Væsketilslutning 1/4" (3)
2. Varm gas tilslutning 1/2" (4)



Min længde mellem udedel og indedel 5 meter

Max længde mellem udedel og indedel (se manual)

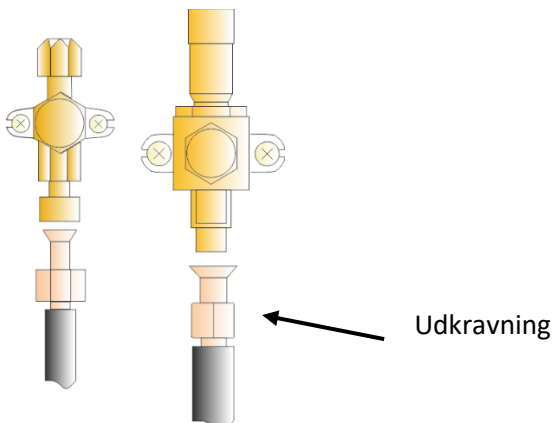
for-fyldt til 10 meter.

**OBS! omløber med indbygget scraderventil fjernes på væskesiden, markeret med rød OBS !**



**Der må kun anvendes kobberrør som er fremstillet til kølemiddel R32.**

Rørtrækket føres og fastgøres hensigtsmæssigt og med så få bøjninger som muligt, hvis der ikke kan opnås min. 5 meter mellem ude og inde-del "gemmes" de resterende meter. (Må ikke gemmes i lodret loop)



Når rørtrækket er udført, monteres møtrikker på kølerørene og der ud-kraves med specielt ud-kravningsværktøj. (Vær omhyggelig og kontroller kraven) Inden kølerørene monteres til ude og inde-del sikres det at der ikke er snavs, metalspåner, jord eller andre fremmedlegemer i kølerøret.

1. Tilslut kølerørene til ude og indedel (Påfør evt. køleolie for at lette fastspændingen – **brug aldrig andre smøremidler**)
2. Efterspænd møtrikker med en momentnøgle.

Udvendig diameter kølerør	Udvendig diameter ude-inde del	Nm
6,35 - 1/4"	17	14-18
12,7 - 1/2 "	26	49-61

3. Der tryktestes med nitrogen og trykket øges trinvis indtil et tryk på 35 bar nås.
4. Trykket opretholdes mens der lækagesøges med lækagespray
5. Fjern trykket og nitrogenen
6. Tilslut vakuummeter og vakuumpumpe
7. Skab vakuum efter nedenstående tabel

Udetemperatur (°C)	>20	10	0	-10
Tryk som skal opnås (Pa)	1000	600	250	200
Varighed af vakuumperiode efter tryk er opnået minimum/time	1 t	1 t	2 t	3 t

Herefter lukkes for ventilerne og der åbnes for kølemiddel og varmepumpen er klar til opstart.

**OBS Kølemontage udføres af en autoriseret kølemontør. OBS**

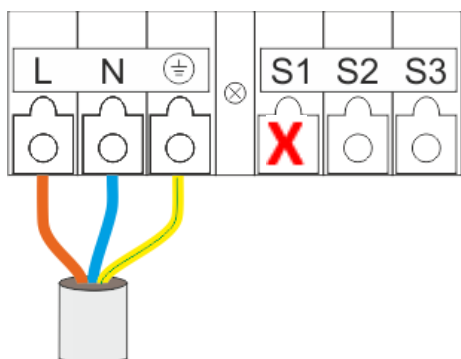
### El-tilslutning ude-del

	Faser	kabel	ampere
AWHP 4-6-8 kW	1 fase N-PE	3 X 2,5 mm <sup>2</sup>	16 A

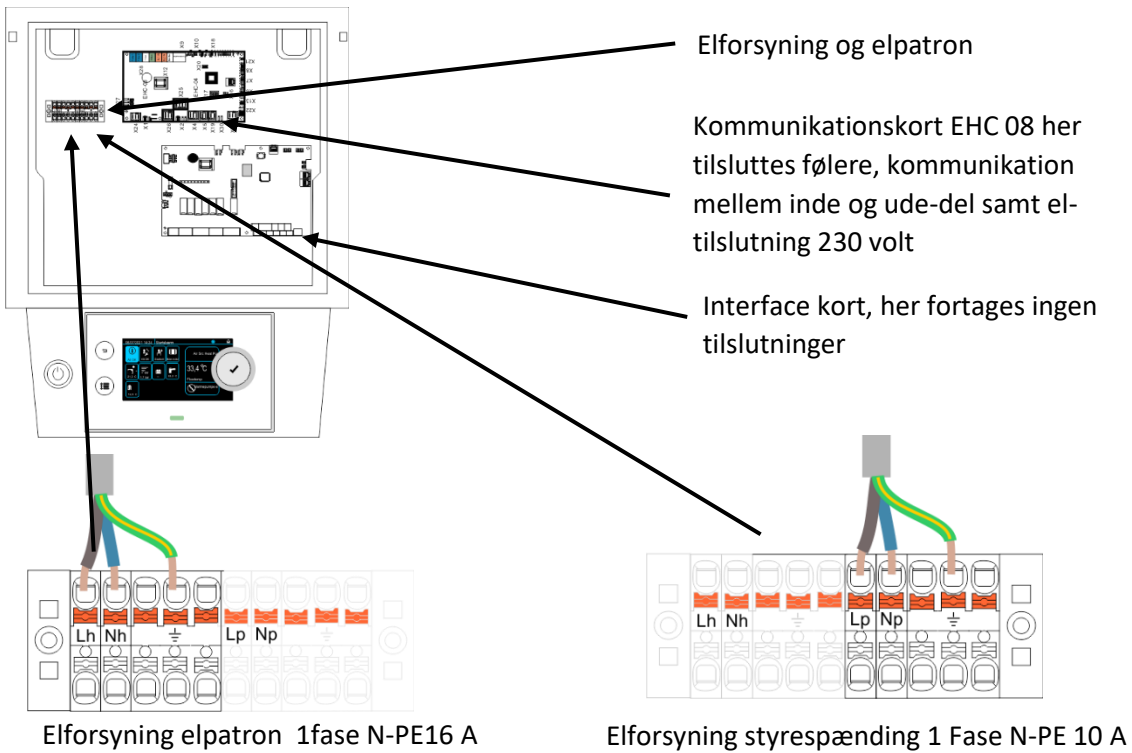
**Der skal være funktionsdygtig jord på installationen.**

**OBS Ude-delens elforsyning skal være spændingsløs min 12 timer før opstart OBS**

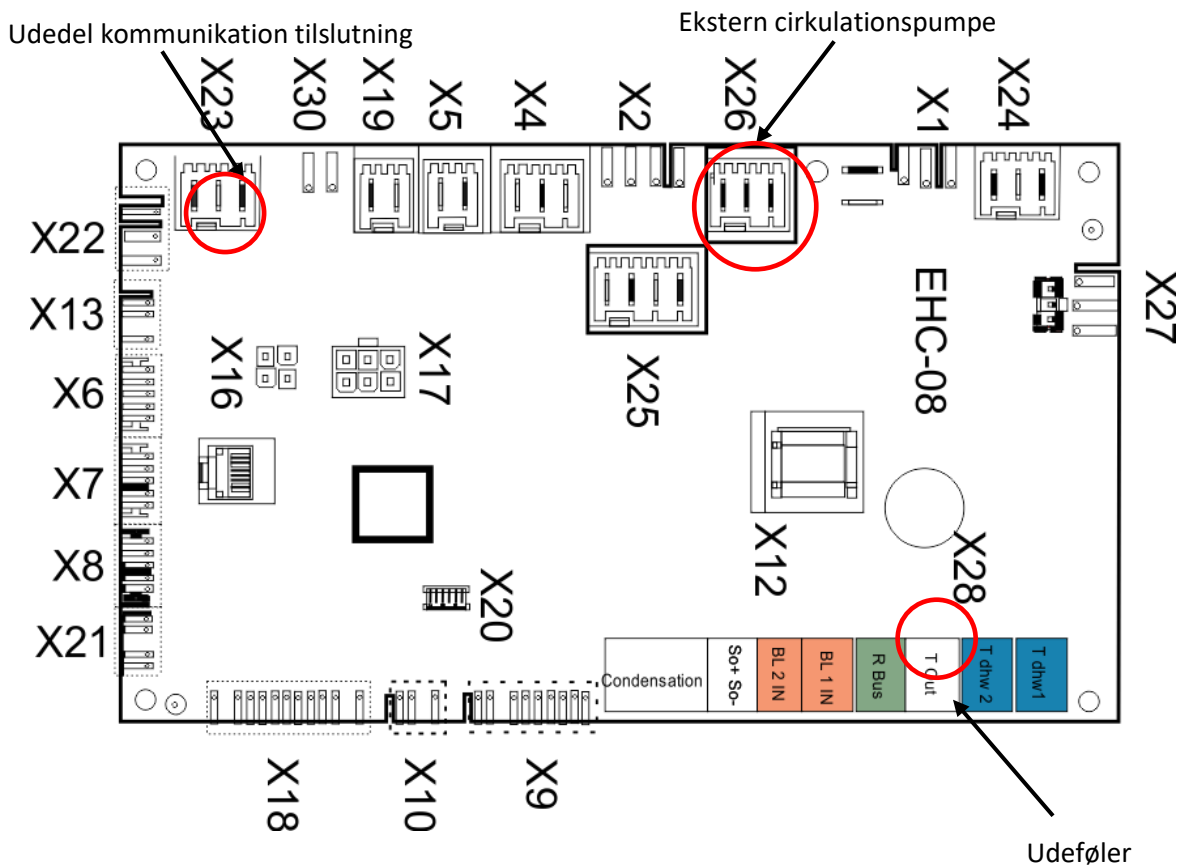
**Der må aldrig monteres noget på S1**



## Styrekort

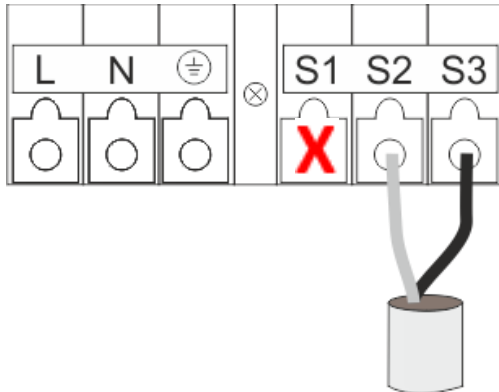


## Tilslutninger Styrekort EHC-08 (indedel)





## Kommunikation ude-del



Kommunikation	Kabel skærmet
Inde-del/ude-del	2 X 0,7 med skærm

### Bemærk! Skærm monteres kun i udedel Bemærk!

Herefter er varmepumpen klar til opstart.

### Opstart.

**BEMÆRK:** Udedelens spænding skal være tilsluttet min. 12 timer før opstart (kompressorvarmer)

Før opstart afbrydes spænding til ude og indedel kortvarigt (5 minutter)

Tænd herefter udedel og derefter indedel inden for en tidsramme på 30 sek. **BEMÆRK**

Efter at alle tilslutninger er foretaget er det tid til at opstarte varmepumpen første gang, her er det vigtigt at følge nedenstående vejledning.

1. Tryk på on/off knappen
2. Velkomstskaerm vises.
3. Valg af sprog, (Dansk vælges) tryk enter
4. Konfigurer funktionen sommertid. tryk enter
5. Sæt dato og klokkeslæt tryk enter
6. Indstil parameter for CN 1 og CN 2 (se nedenstående skema) tryk enter

Effekt fra udendørs enhed	CN 1	CN 2
4 kW	1	7
6 kW	2	7
8 kW	3	7

Herefter starter varmepumpen sin startcyklus.

## Konfiguration af Buffertank.

1. Drej hjulet så du står på installatør menu. tryk kvitter/enter
2. indtast kode 0012. tryk kvitter/enter
3. Drej hjulet til ikonet med varmepumpe/sne og sol. tryk kvitter/enter
4. Drej hjulet til menu Parameter/tællere/signaler. tryk kvitter/enter
5. Drej hjulet til Parameter. tryk kvitter/enter
6. Drej hjulet til Aktiver Buffertank. tryk kvitter/enter
7. Drej hjulet til Yes. tryk kvitter/enter
8. Drej herefter hjulet til Hyst.Buffertank. tryk kvitter/enter
9. Indstil værdien til ønsket værdi. tryk kvitter/enter

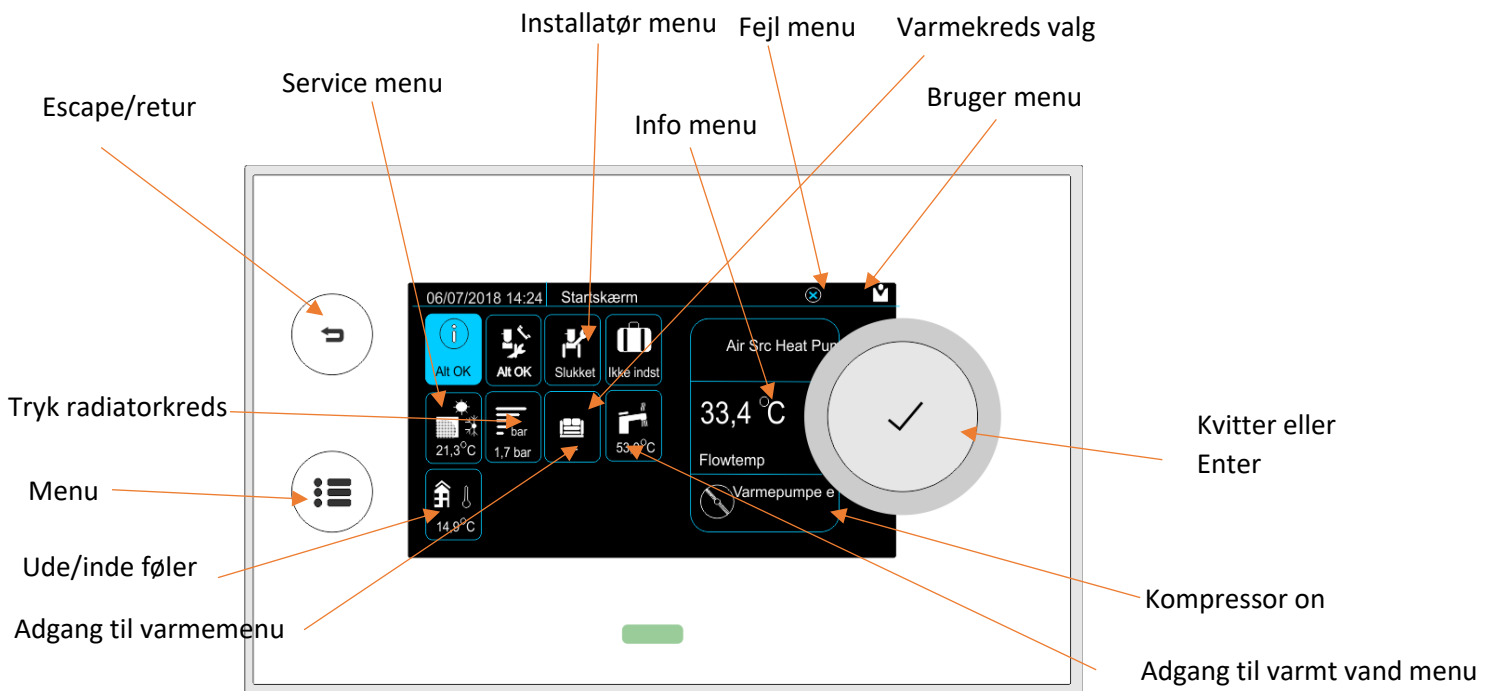
## Deaktivering af tidsprogrammer (Varme, installatørmenu aktiv)

1. Drej hjulet til sofa ikon. tryk kvitter/enter
2. Vælg ZoneDriftMåde. tryk kvitter/enter
3. Indstil værdien til Manual tryk kvitter/enter

## Deaktivering af tidsprogrammer (Varmt vand, brugermenu aktiv)


1. Drej hjulet til vand ikon. tryk kvitter/enter
2. Vælg manual. tryk kvitter/enter
3. Hermed er tidsprogram deaktiveret

## DISPLAY



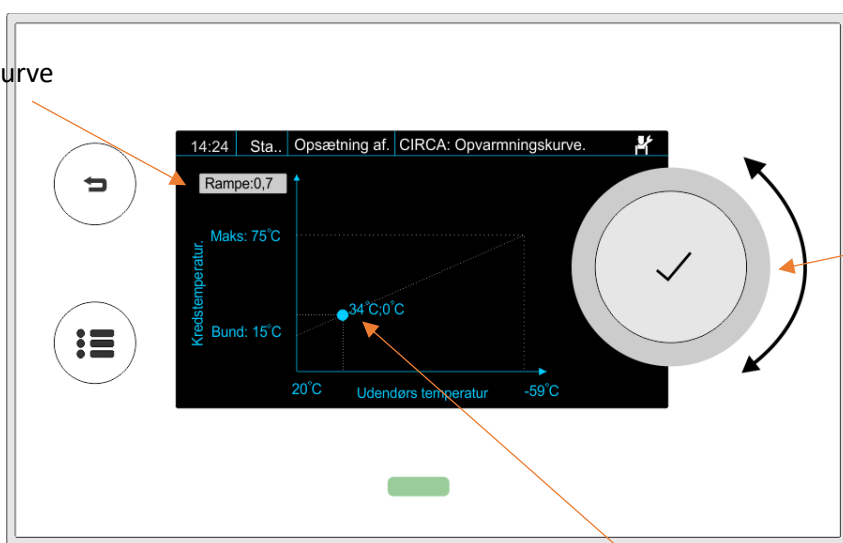
## Justering af varmekurven

Vælg servicemenu tryk på  herefter indtastes kode 0012

Vælg varmemenu tryk på 

1. Drej hjulet til opvarmningskurve. tryk kvitter/enter
2. Rampe er varmekurve og ændres ved at trykke tryk kvitter/enter så Rampe bliver grøn
3. Indstil til ønsket værdi. tryk kvitter/enter

Visning af valgt kurve



Justering af kurve

Visning af aktuel fremløbstemperatur ved valgt varmekurve

Hermed er varmepumpen grundindstillet og der henvises til bruger/installationsmanual for yderligere indstillinger. Udfyld indreguleringsrapport

---

---

---

---

---

---

---

---